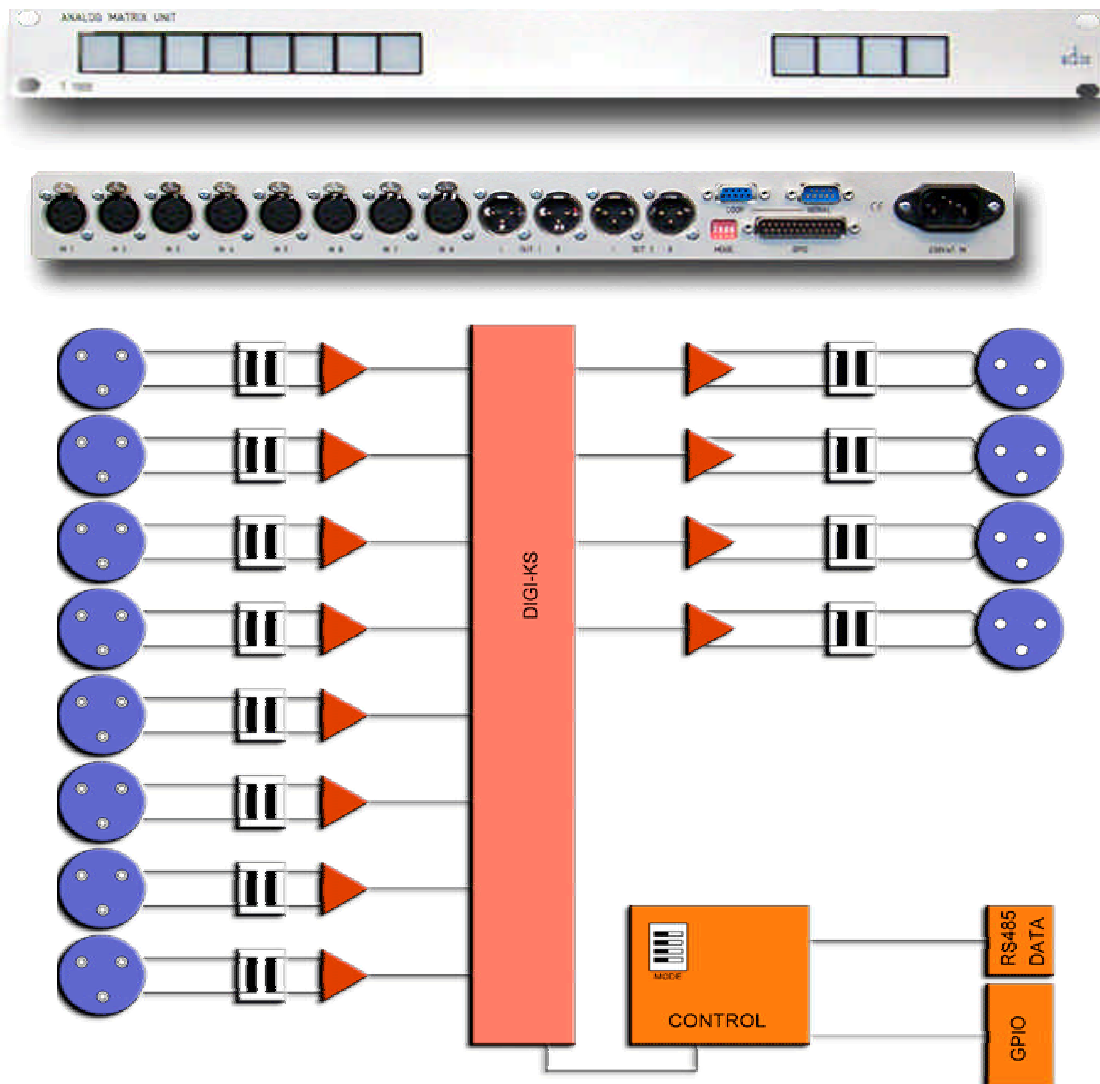


Digital - Audio - Kreuzschiene

Digitaler-Router 8 x AES IN auf 4 x AES OUT mit aktiven Ein- und Ausgängen.

19"-1HE Gerät mit Frontbedienung (beschriftbare Lumitas-Tasten)

Zusätzliche Ansteuerung der 1.Senke über ext. GPIO-Schnittstelle.



Product Information

This document contains information for a adis product.
adis GmbH reserves the right to modify this product without notice.

T1300

Mechanische Daten

Gehäuse	19"-1HE
Einbautiefe	260mm
Farbe	Aluminium Natur Eloxiert

Stromversorgung

Betriebsspannung	230V - 15VA
------------------	-------------

Schnittstellen

GPIO	25pol. Male
GPI	Interner Pull-Up > +5V
GPO	Open-Coll. Max. 50mA

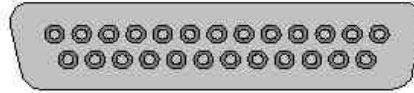
Technische Daten

AES-Format :	transparent
Eingänge :	Transformator - 110-Ohm
Ausgänge :	Transformator - 110-Ohm
Jitter :	< 1,5ns

T1300

GPIO Interface

25pol. Female



1	Eingang GPI1	14	Ausgang GPO1
2	Eingang GPI2	15	Ausgang GPO2
3	Eingang GPI3	16	Ausgang GPO3
4	Eingang GPI4	17	Ausgang GPO4
5	Eingang GPI5	18	Ausgang GPO5
6	Eingang GPI6	19	Ausgang GPO6
7	Eingang GPI7	20	Ausgang GPO7
8	Eingang GPI8	21	Ausgang GPO8
9	N.C.	22	N.C.
10	N.C.	23	N.C.
11	N.C.	24	N.C.
12	N.C.	25	GND
13			

SIGNAL



9pol. Female

Nur für adis Komponenten !

1	Reserved	6	Reserved
2	Reserved	7	DATA-
3	DATA+	8	Reserved
4	Reserved	9	Reserved
5	DATA (COMMON)		

T1310

Über den MODUS-Schalter (Rückseite) können vorprogrammierte Sequenzen eingestellt werden.

MODUS

DIL-Schalter MODE

Stellung ON = Aktiv

DIL-1 ON Reserved

DIL-2 ON Speichern (Werkseinstellung)
Das Gerät speichert die aktuellen Koppelpunkte und setzt diese bei Power-On.

OFF Einschaltpriorität
Das Gerät setzt bei Power-On immer einen bestimmten Status.

"Programmierung der Einschaltpriorität"
DIL-2 auf ON stellen
Die gewünschten Koppelpunkte setzen (alle Senken),
anschließend den DIL-2 auf OFF stellen.

DIL-3 ON Reserved

DIL-4 ON Deaktivierung der Frontbedienung für Senke1
Wirkung nur auf Senke1
Über die Fronttastatur wird für die Senke1 nur der Koppelpunkt angezeigt,
Routen der Senke1 nur über GPIO möglich.