

RK200880: für 24V  
 ST.2: bestückt  
 R1: 6k8  
 Relais: 24V DC

Index	Datum	Name	Änderung
Gez.	08.15.01	Wege	
Erst.	09.13.01	Gürsan	
Gepr.			

Maßstab: 1:1

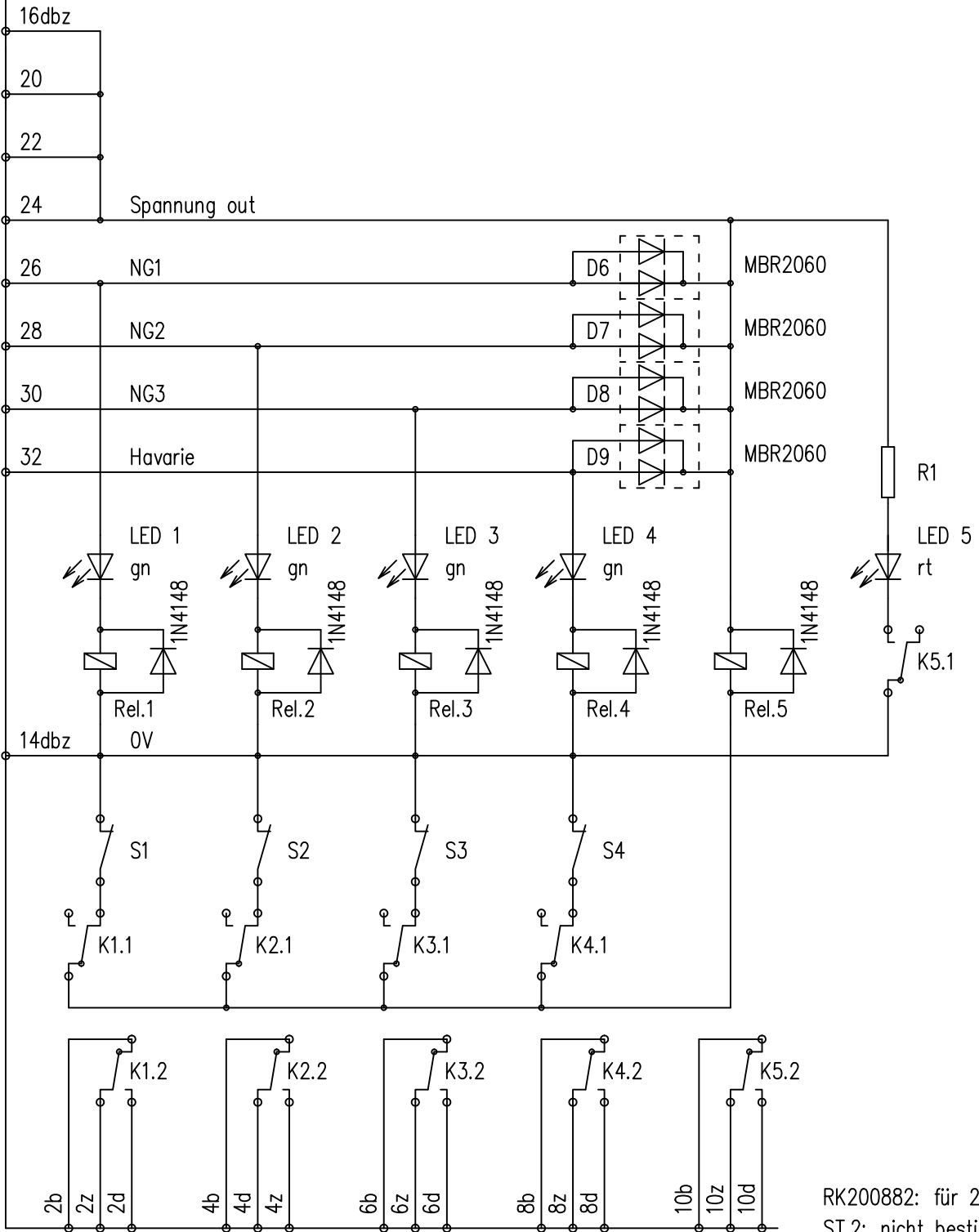
**adis**  
 GMBH

Relaiskarte  
 Spannungsüberwachung  
 Schaltung

adis-Zchnng.: RK200880

Platinen-Nr.: L20086

ST.1  
S24+7



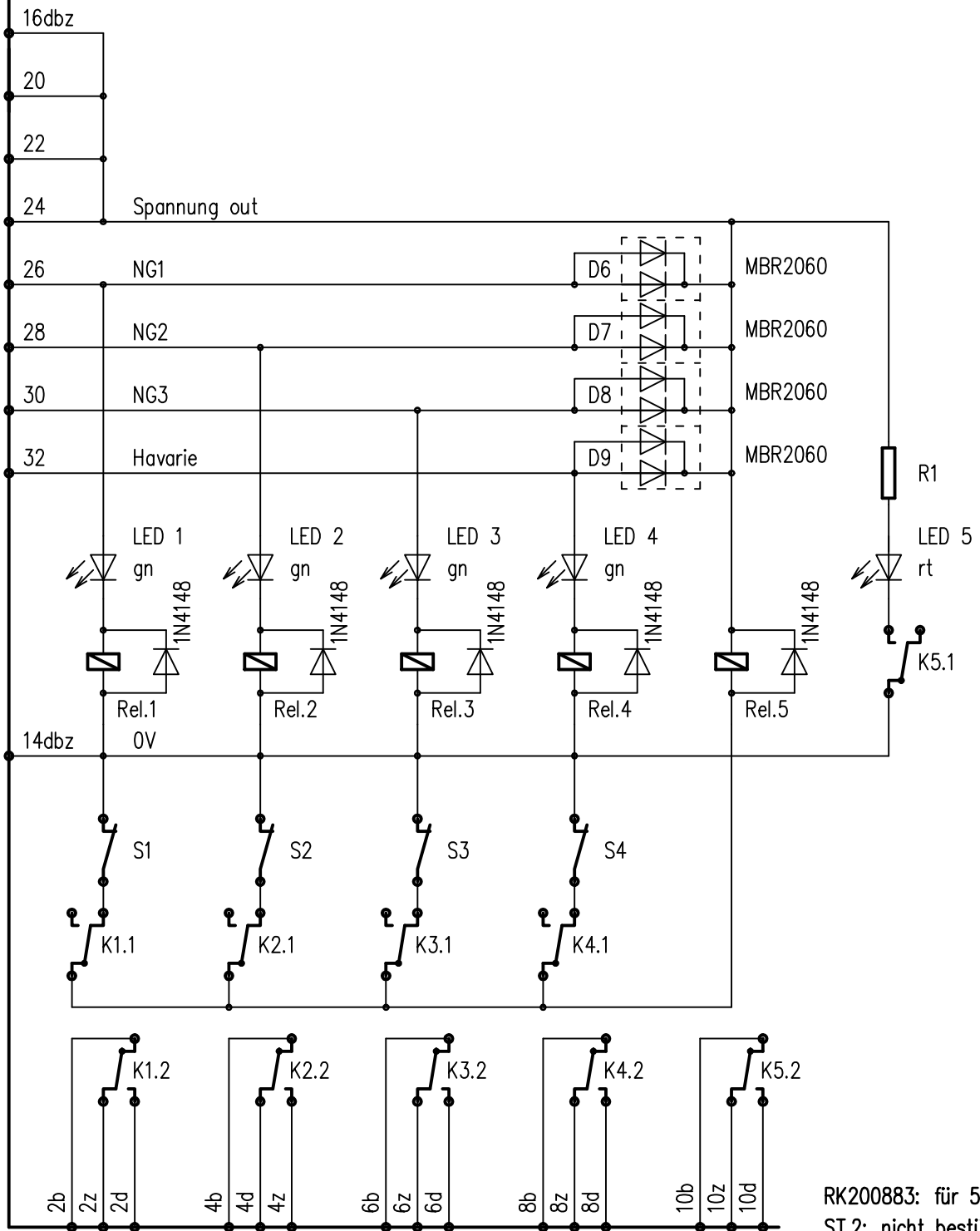
RK200882: für 24V  
ST.2: nicht bestückt  
R1: 6k8  
Relais: 24V DC

Index	Datum	Name	Änderung
Gez.	24.04.01	Wege	
Erst.	09.03.01	Gürsan	
Gepr.			

ad is  
GMBH

Maßstab:	1:1
Relaiskarte Spannungsüberwachung Schaltung	
adis-Zchnng.:	RK200882
Platinen-Nr.:	L20088

ST.1  
S24+7



RK200883: für 5V  
ST.2: nicht bestückt  
R1: 1k0  
Relais 1-4: 3V DC  
Relais 5: 5V DC

Index	Datum	Name	Änderung
Gez.	24.04.01	Wege	
Erst.	09.03..01	Gürsan	
Gepr.			

Maßstab: 1:1

**adis**  
GMBH

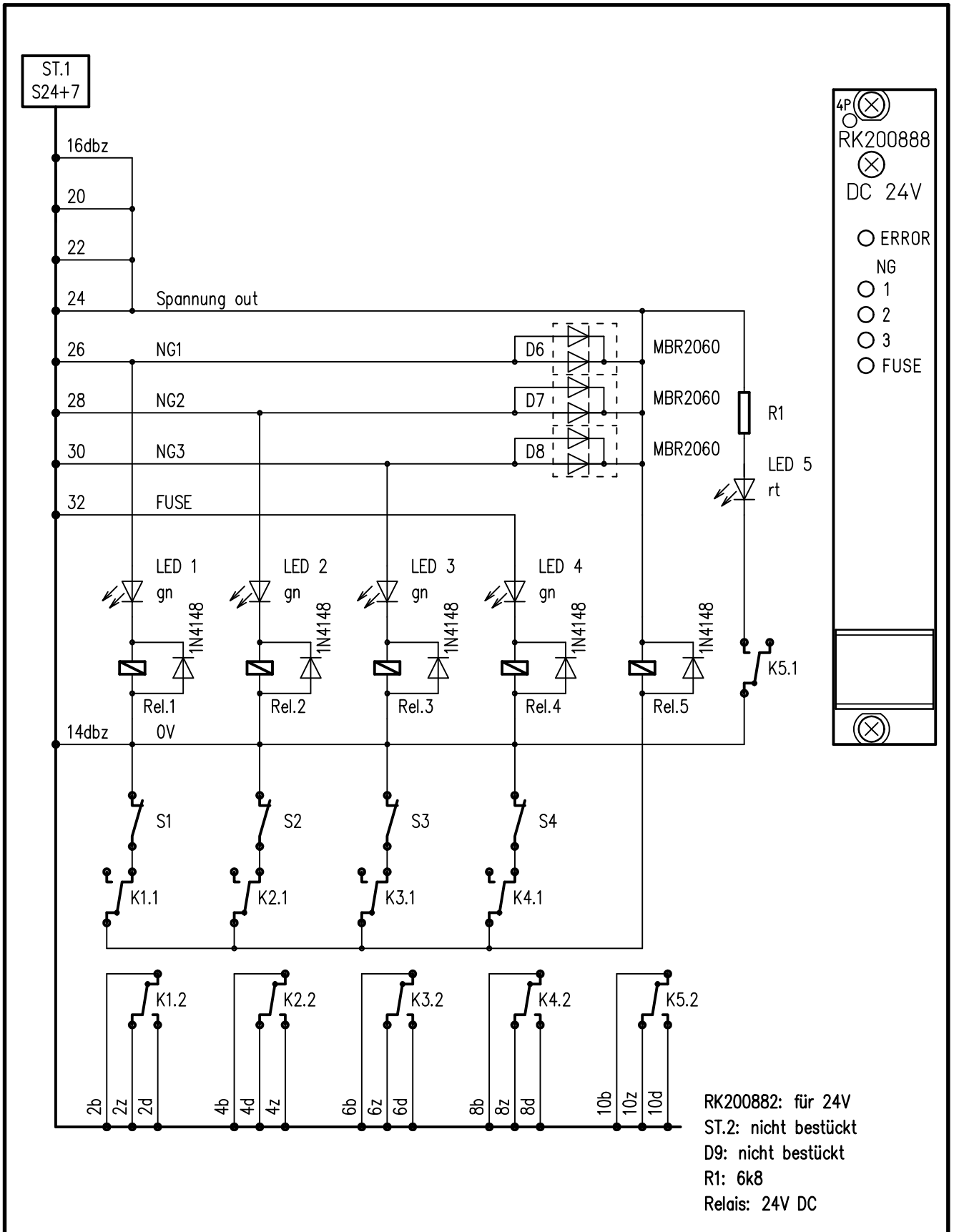
Relaiskarte  
Spannungsüberwachung  
Schaltung

adis-Zchnng.:

**RK200883**

Platinen-Nr.:

**L20088**



Index	Datum	Name	Änderung
Gez.	18.02.09	Riedel	
Erst.	09.03..01	Gürsan	
Gepr.			

Maßstab: 1:1

**adis**  
GMBH

Relaiskarte  
Spannungsüberwachung  
Schaltung

adis-Zchnng.: **RK200888**

Platinen-Nr.: **L20088**