

Netzanschaltgeräte

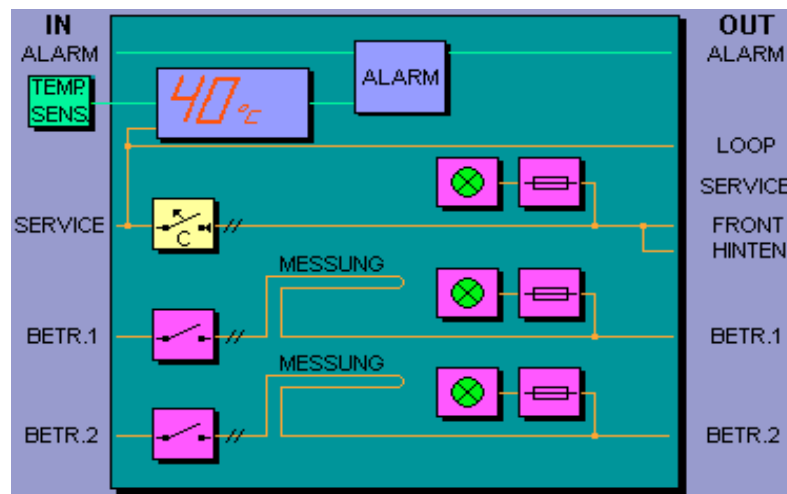
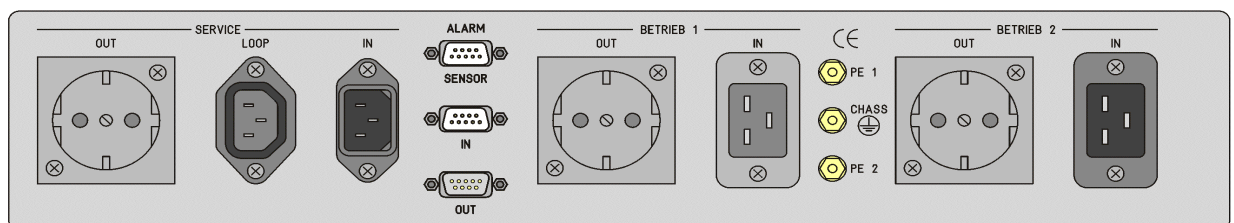
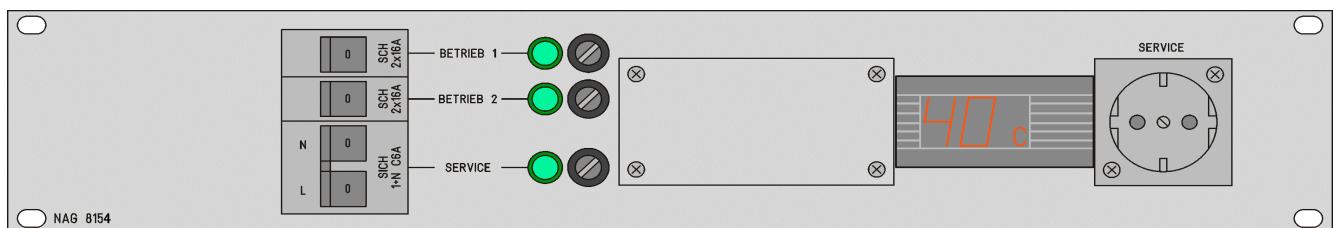
Das Netzanschaltgerät NAG 8154 verfügt über zwei unabhängige zweipolig abschaltbaren Betriebsnetze mit abgesicherter grünen Betriebsanzeige.

Die Revisionsöffnung ermöglicht Messungen mit einer Stromzange.

Das Servicenetz kann über mehrere Einheiten durchgeschliffen werden.

Die Servicesteckdosen sind zweipolig über einen Sicherungsautomaten abschaltbar.

Zusätzlich ist eine Temperaturanzeige mit Schaltkontakt vorhanden. NTC-Fühler mit 1,5m Kabel.



Product Information

This document contains information for a adis product.
adis GmbH reserves the right to modify this product without notice.

adis GmbH

Bredhornweg 80, 25488 Holm

Tel. 04103-82780 / 89322 Fax. 04103-89411

Info@adis-gmbh-holm.de

Copyright © adis GmbH 2007

(All Rights Reserved)

Mechanische Daten:

Baueinheit	19" - 2HE / Tiefe 150mm
Gewicht	1500 g
Farbe	RAL 7035 - Lichtgrau

Steckverbinder:

Eingänge: (sind im Lieferumfang enthalten)

Service IN	Typ. HEIL No.4020a	10A Kaltgeräte Kabelbuchse schwarz
Betrieb IN1	Typ. HEIL No.0104b	16A Geräte Kabelbuchse grau
Betrieb IN2	Typ. HEIL No.0104a	16A Geräte Kabelbuchse schwarz
Alarm IN	D-SUB 9pol. Female	

Ausgänge:

Service OUT 1-2	SCHUKO-Steckdose	
Service LOOP	Typ. HEIL No.9009a	10A Kaltgeräte Kabelstecker schwarz
Betrieb OUT 1+2	SCHUKO-Steckdose	
Alarm OUT	D-SUB 9pol. Male	

Technische Daten:

Nennspannung	220 - 250V AC	
Nennstrom	16A	
Nennfrequenz	50 - 60 Hz	
Schalter	2 polig	
Sicherung	Service OUT	2polig C 6 A

passendes Zubehör:

SDL 7	Steckdosenleiste 7- Fach SCHUKO (19"- Einbaufähig)
--------------	--

Temperaturüberwachung:

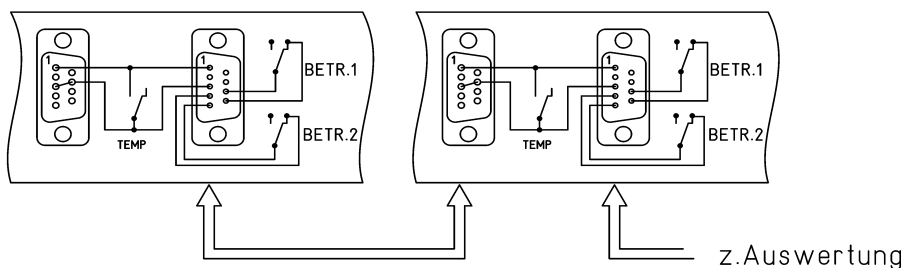
Das Relais zur Temperaturüberwachung ist über zwei Steckverbinder herausgeführt. Diese Maßnahme ermöglicht das Durchschleifen der Kontakte über mehrere Geräte. Eine Reihenschaltung bzw. eine Parallelschaltung zu einer zentralen Ausfallsignalisierung ist somit einfach realisierbar.

Vorbereitend können die Signalisierungsleitungen vorab in Gestellen vorgesehen werden. Das fehlende Gerät kann später zum Einsatz kommen.

Dazu müssen die beiden Signalkabel (D-SUB-Male und D-SUB-Female) verbunden werden.

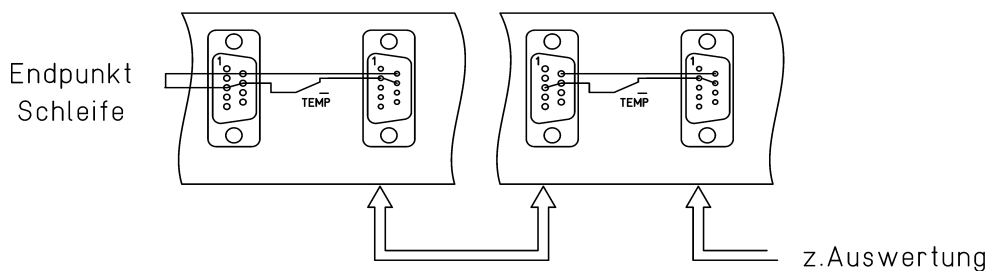
Parallelschaltung:

ODER - VERKNÜPFUNG



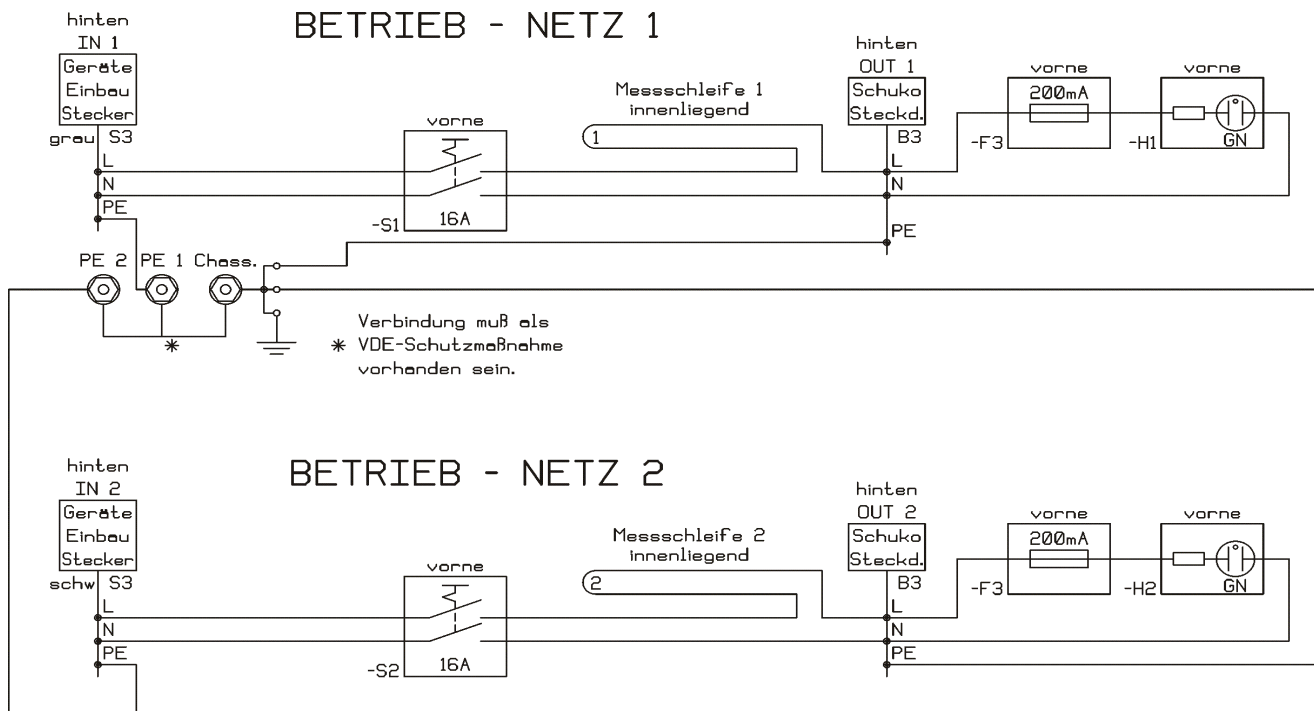
Reihenschaltung:

UND - VERKNÜPFUNG

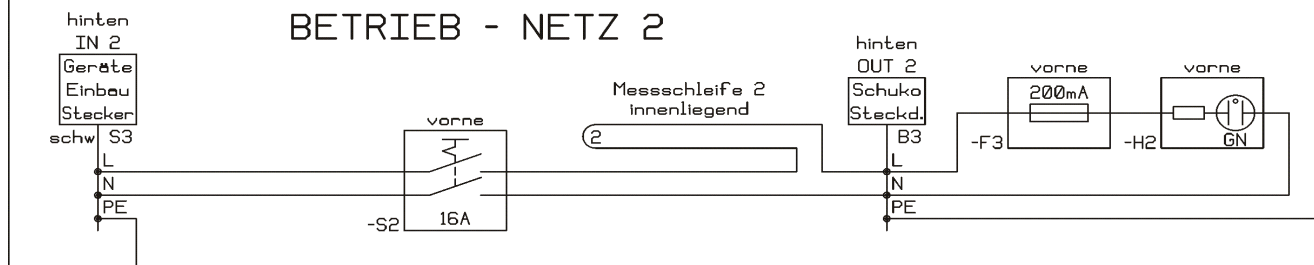


NAG 8154

BETRIEB - NETZ 1



BETRIEB - NETZ 2



SERVICE - NETZ

