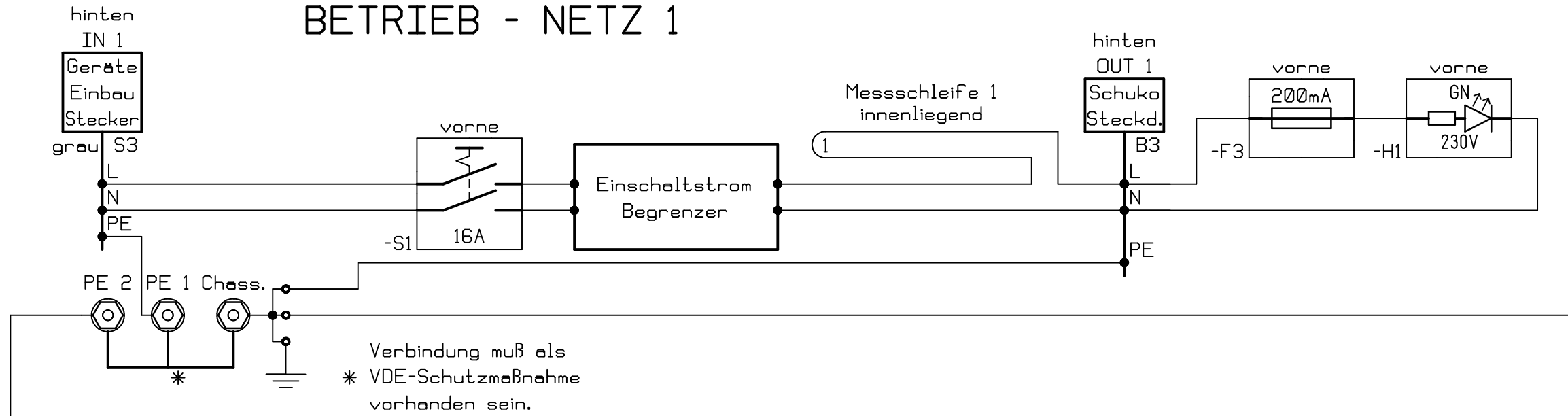


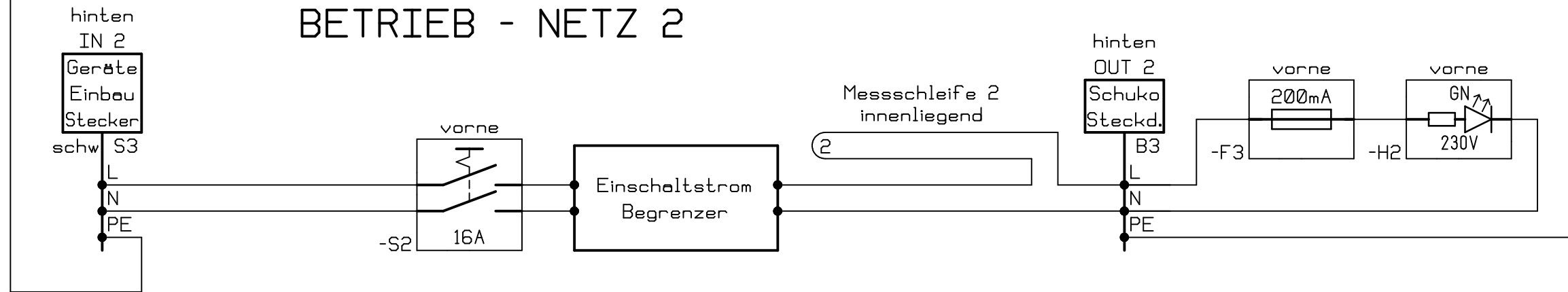
Tiefe 150mm

				Maßstab: 1:1.25	NAG8156 Netzanschaltgerät	
				 GmbH	Ansicht	
					Frd.-Zehng.:	
					NAG8156 Ansicht	
Index	Datum	Name	Änderung			
Gez.	07.06.10	Riedel				
Erst.						
Gepr.						

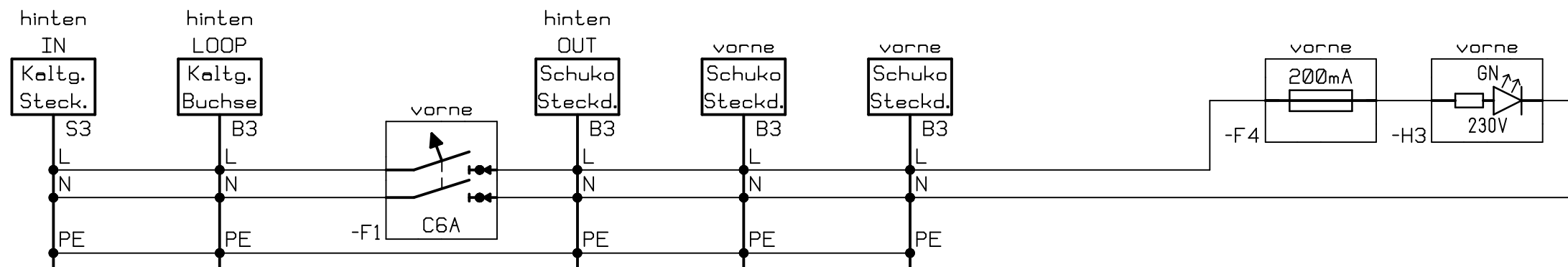
BETRIEB - NETZ 1




BETRIEB - NETZ 2



SERVICE - NETZ



Index	Datum	Name	Änderung
Gez.	07.06.10	Riedel	
Erst.			
Gepr.			

Maßstab: 1:0.75	NAG8156 Netzanschaltgerät
 GmbH	Verdrahtung
	NAG8156 Verdrahtung

Netzanschaltgeräte

Das Netzanschaltgerät NAG 8152 verfügt über zwei unabhängige zweipolig abschaltbaren Betriebsnetze mit je einem Einschaltstrombegrenzer sowie einer abgesicherten grünen Betriebsanzeige.

Die Revisionsöffnung ermöglicht Messungen mit einer Stromzange.

Das Servicenetz kann über mehrere Einheiten durchgeschliffen werden.

Die Servicesteckdosen sind zweipolig über einen Sicherungsautomaten abschaltbar.

Mechanische Daten:

Baueinheit	19" - 2HE / Tiefe 150mm
Gewicht	2000 g
Farbe	RAL 7035 - Lichtgrau

Steckverbinder:

Eingänge: (sind im Lieferumfang enthalten)

Service IN	Typ. HEIL No.4020a	10A Kaltgeräte Kabelbuchse schwarz
Betrieb IN1	Typ. HEIL No.0104b	16A Geräte Kabelbuchse grau
Betrieb IN2	Typ. HEIL No.0104a	16A Geräte Kabelbuchse schwarz

Ausgänge:

Service OUT 1-3	SCHUKO-Steckdose
Service LOOP	Typ. HEIL No.9009a 10A Kaltgeräte Kabelstecker schwarz
Betrieb OUT 1+2	SCHUKO-Steckdose

Technische Daten:

Nennspannung	220 - 250V AC	
Nennstrom	16A	
Nennfrequenz	50 - 60 Hz	
Schalter	2 polig	
Begrenzer	Einschaltwiderstand 3,9 Ohm	BLOCK ES00
Sicherung	Service OUT	2polig C 6 A

Product Information

This document contains information for a adis product.
adis GmbH reserves the right to modify this product without notice.